

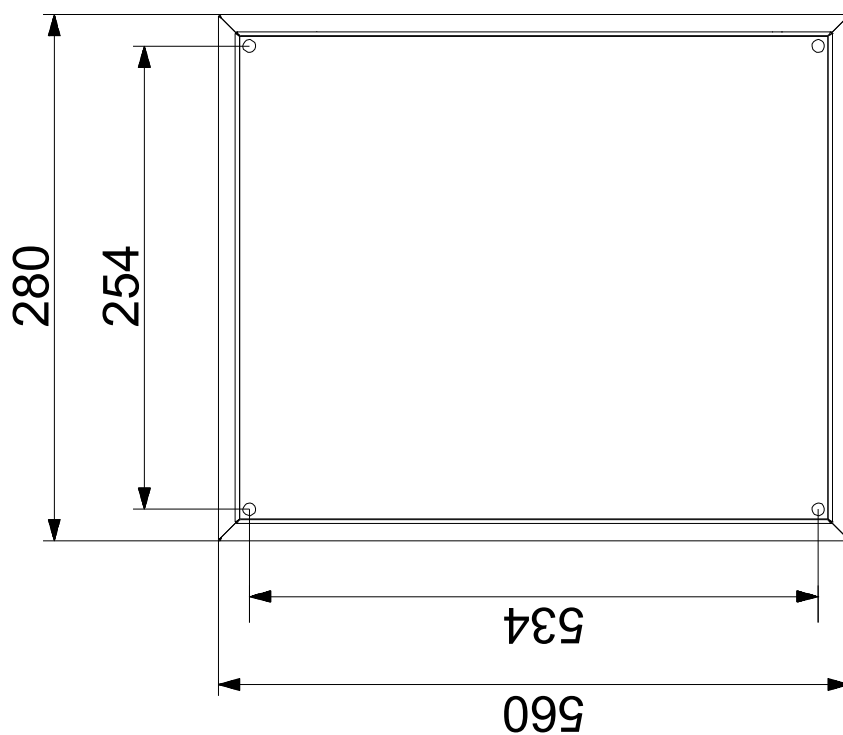
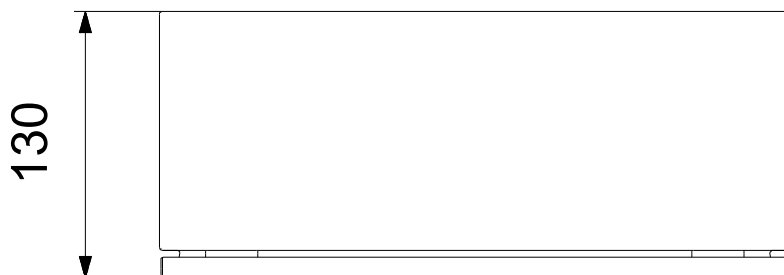
Antal	Beskrivelse
1	<p><b>Produkt navn: LC 241</b></p>  <p><b>OBS: Produktbilledet kan afvige fra det faktiske produkt</b></p> <p>Produkt nr.: <a href="#">99877174</a></p> <p>LC 241 niveau styring giver et omfattende udvalg af funktioner til styring og overvågning af pumper i spildevand og dræn systemer eller tankfyldning i vandforsyningen. LC241 er en metal- eller plastkabinetløsning, der tilbyder modularitet og tilpasning efter dine behov.</p> <p>LC 241 pumpestyringerne er designet til niveau styring, overvågning og beskyttelse af Grundfos pumpe-systemer med en eller to pumper, der starter direkte online (DOL), eller som soft starter.</p> <p>LC 241 pumpestyring kan bruges i forskellige typer tømme applikationer, f.eks. spildevandstransport, dræn eller tankfyldning i vandforsyningen.</p> <p>Opsætningen af styringen udføres let enten ved hjælp af de foruddefinerede applikationsindstillinger eller via trin for trin opstartsguide i den intuitive Grundfos GO-app ved hjælp af Bluetooth Smart-teknologi. Med Grundfos GO-appen kan alle detaljerede pumpeindstillinger let konfigureres, overvåges og idriftsættes.</p> <p>Styringen er udstyret med konfigurerbare indgangs- / udgangsterminaler, hvilket giver fuld fleksibilitet til alle applikationer.</p> <p>Som valgmulighed kan IO 241-modulet med flere input / outputmuligheder dog bygges ind. Yderligere muligheder som manuel ON / OFF / AUTO switch, strømtransformator, Ex-barriere til digital og analog sensorindgang, fejllys, kan også være en del af din tilpassede løsning.</p> <p>Daglig kontrol, overvågning og idriftsættelse er ligetil med den intuitive og brugervenlige brugergrænseflade. Dette sparer dig værdifuld tid, når du kommer i gang og i din daglige interaktion med pumper og controlleren. Controlleren integreres problemfrit i Grundfos-serien af kommunikationsmoduler, hvilket sikrer en let tilpasning til ethvert overvågningssystem såsom SCADA eller Grundfos CLOUD.</p> <p>Styringen holder en detaljeret alarm- og advarselloge ajour med de sidste 20 alarmer. Fjernadgang til alarmloggen via SCADA eller Grundfos CLOUD.</p> <p>Du kan også bruge Grundfos GO til at inspicere logfiler i lokal, oversat tekst for nem fejlfinding og afhjælpende foranstaltninger på pumpestationen.</p>

Antal	Beskrivelse
	<p>LC 241 controller muliggør:</p> <ul style="list-style-type: none"> <li>• Styring af 1 eller 2 pumper baseret på signaler fra sensorindgang (analog, 0-5 V, 0,5-3,5V, 0-10 V, 0-20 mA, 4-20 mA eller digital, svømmerafbryder)</li> <li>• Understøtter op til fem kontrolniveauer til både analog niveau transmitter eller svømmeafbryder</li> <li>• Understøtter enkel applikation, hvor kun en svømmerafbryder er til stede - enkelt svømmerafbryderfunktion</li> <li>• Konfigurerbare indgangs- / udgangsterminaler, der kan bruges som digital ind- / udgang, analog indgang og Pt 100/1000-indgange til fleksibel brug i selve applikationen.</li> <li>• Undgå, at pumper blokeres på grund af kalkstensophobning eller andre aflejringer</li> <li>• Undgå overstrøm, når flere pumpestationer startes samtidigt med opstartsforsinkelse.</li> <li>• Beskyttelse mod trykstød, da hurtig genstart / samtidig start kan forsinkes</li> <li>• Valg af automatisk alarmnulstilling</li> <li>• Indstilling af stopforsinkelser, der svarer til de faktiske driftsforhold</li> <li>• Viser det aktuelle væske niveau</li> <li>• Alarmindikation via indbygget summer</li> </ul> <p>Alarmvisning af:</p> <ul style="list-style-type: none"> <li>• Måling af effekt / strøm (valgfri)</li> <li>• Tørløb</li> <li>• Høj vandstand</li> <li>• Forkerte fasesekvenser eller manglende fase</li> <li>• Sensorens inkonsekvens eller svigt</li> <li>• Registrering af indtrængen</li> <li>• Vand på gulvet</li> <li>• For mange genstarter</li> <li>• Pumpeophedning og fugtighedsdetektering</li> </ul> <p>Som standard har LC 241-controlleren to alarmrelæer, der kan konfigureres ved hjælp af Grundfos GO for at vise en række status oplysninger om et overvågningssystem eller PLC.</p> <p>Styringer:</p> <p>Fejlindikator for system (Ja/Nej): N            Kommunikations-interface modul (Ja/Nej): N            Manuel/stop/auto kontakt (Ja/Nej): N            Ekskl. analogspærre (ja/nej): N            Ekskl. digitalspærre (ja/nej): N            Aktuel måling (Ja/Nej): Y            IO 241 (Ja/Nej): N            Batteri backup (ja/nej): N            Mains switch (Yes/No): N            Electrode-relay (Yes/No): N            RCD panel (Yes/No): N            RCD per pump (Yes/No): N            Circuit breaker per pump (Yes/No): N</p> <p>Teknisk:</p> <p>Godkendelser: CE,EAC            Antal pumper: 2</p> <p>Materialer:</p> <p>Kabinet: Plastik</p> <p>Installation:</p> <p>Omgivelsestemperatur: -20 .. 45 °C            Kabinetmontering: Vægmontering            Jordtilslutning: N, PE</p>

Antal	Beskrivelse
	Elektriske data:
	Netfrekvens: 50 / 60 Hz
	Mærkespænding: 3 x 220-240/380-415 V
	Mærke strøm: 5.7-12 A
	Kondensatorstørrelse - driftskondensator: N/A µF
	Kondensatorstørrelse - startkondensator: N/A µF
	Startmetode: Direct-on-line (DOL)
	Kapslingsklasse (IEC 34-5): IP54
	Forsikring: 35 A
	Andre:
	Netto vægt: 6.97 kg
	Bruttovægt: 7.39 kg
	Shipping volume: 0.02 m <sup>3</sup>
	Oprindelsesland: DK
	Brugerdefineret toldnr.: 85371098

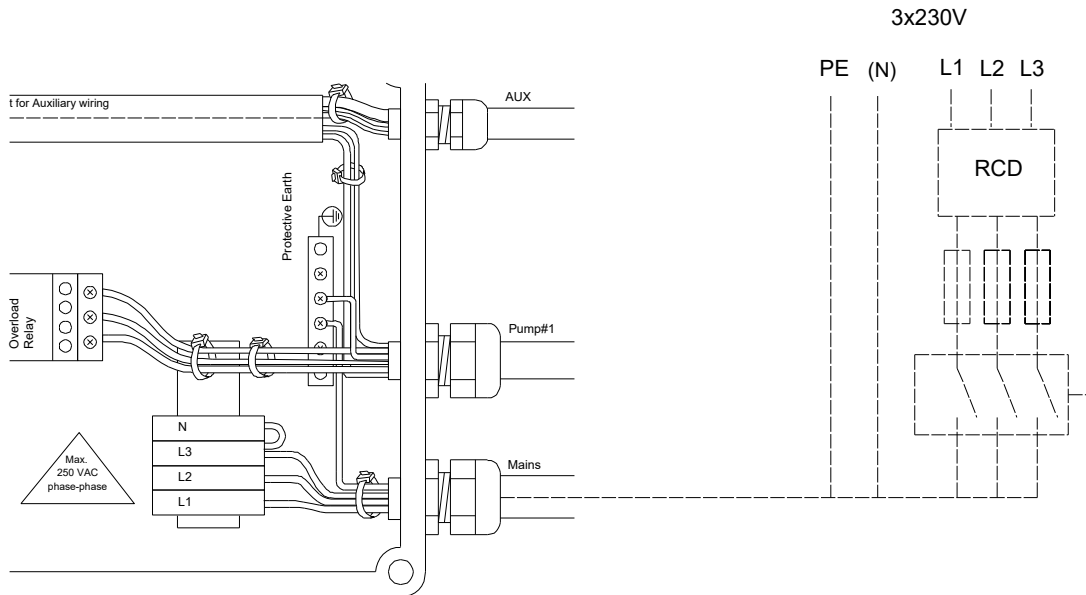
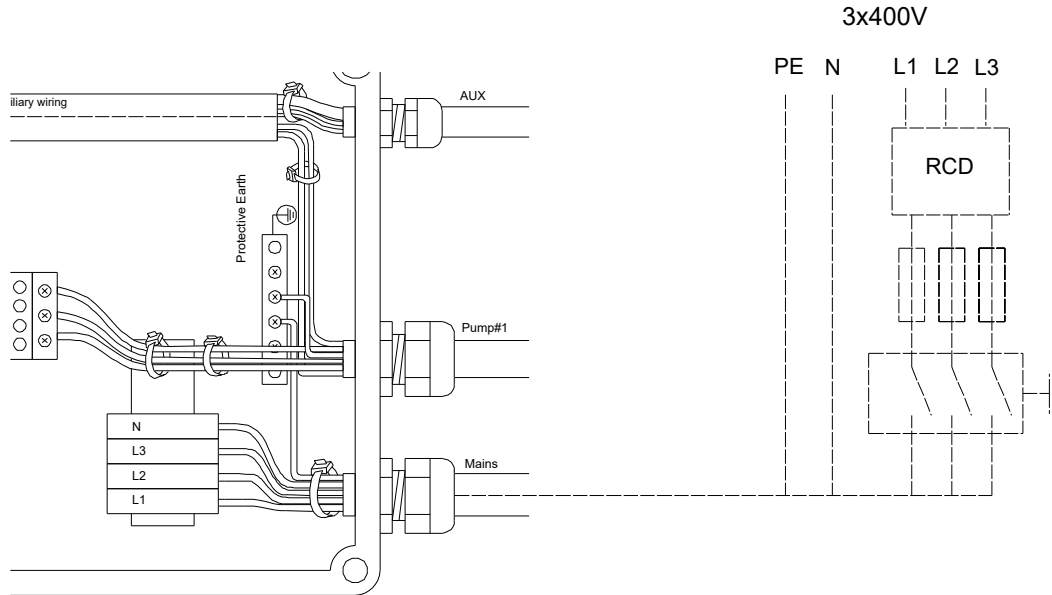
Beskrivelse	Værdi
<b>Generel information:</b>	
Produktnavn:	LC 241 2 x 5,7-12 DOL 3X230/400 PI OPT
Prod. nr.:	99877174
EAN nr.:	5713835591081
Pris ex. moms:	DKK 12010
<b>Teknisk:</b>	
Godkendelser:	CE,EAC
Antal pumper:	2
<b>Materialer:</b>	
Kabinet:	Plastik
<b>Installation:</b>	
Omgivelsestemperatur:	-20 .. 45 °C
Kabinetmontering:	Vægmontering
Jordtilslutning:	N, PE
<b>Elektriske data:</b>	
Netfrekvens:	50 / 60 Hz
Mærkespænding:	3 x 220-240/380-415 V
Mærke strøm:	5,7-12 A
Kondensatorstørrelse - driftskondensator:	N/A µF
Kondensatorstørrelse - startkondensator:	N/A µF
Startmetode:	Direct-on-line (DOL)
Kapslingsklasse (IEC 34-5):	IP54
Forsikring:	35 A
<b>Styringer:</b>	
Fejlindikator for system (Ja/Nej):	N
Kommunikations-interface modul (Ja/Nej):	N
Manuel/stop/auto kontakt (Ja/Nej):	N
Ekskl. analogspærre (ja/nej):	N
Ekskl. digitalspærre (ja/nej):	N
Aktuel måling (Ja/Nej):	Y
IO 241 (Ja/Nej):	N
Batteri backup (ja/nej):	N
Mains switch (Yes/No):	N
Electrode-relay (Yes/No):	N
RCD panel (Yes/No):	N
RCD per pump (Yes/No):	N
Circuit breaker per pump (Yes/No):	N
<b>Andre:</b>	
Netto vægt:	6.97 kg
Bruttovægt:	7.39 kg
Shipping volume:	0.02 m <sup>3</sup>
Oprindelsesland:	DK
Brugerdefineret toldnr.:	85371098

**99877174 LC 241 2 x 5,7-12 DOL 3X230/400 PI OPT**



Bemærk! Alle enheder er i [mm], med mindre andet er nævnt.  
Ansvarsfraskrivelse: Denne forenkede måltekening viser ikke alle detaljer.

## 99877174 LC 241 2 x 5,7-12 DOL 3X230/400 PI OPT



Bemærk! Alle enheder er i [mm] medmindre andet er angivet